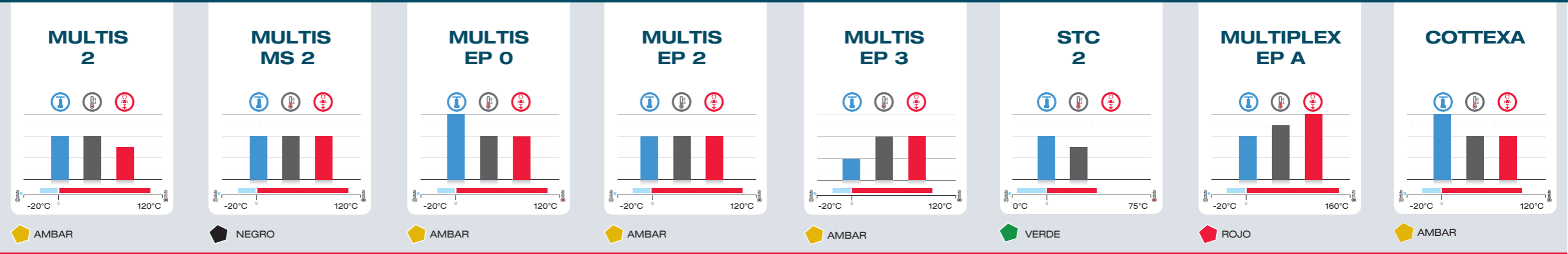
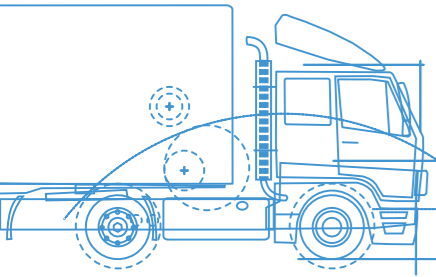


GRASAS



AGRICULTURA

Rodamientos	★★	★★	★★	★★	★★		★★★	★★
Chasis	★	★	★	★	★	★★★★	★★	
Cojinetes	★★	★★	★★	★★	★★		★★★	★★

OBRA PÚBLICA

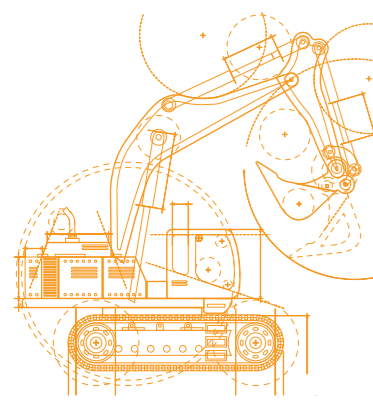
Rodamientos	★★	★★★★	★★	★★	★★		★★★★	★★
Chasis	★	★	★	★	★	★★★★	★★	
Cojinetes	★★	★★	★★	★★	★★		★★★	★★

TRANSPORTE

Rodamientos	★★	★★★★	★★	★★	★★		★★★★	★★
Chasis	★	★	★	★	★	★★★★	★★	
Cojinetes	★★	★★	★★	★★	★★		★★★	★★

Grado NLGI:	2	2	0	2	3	2	2	0 0
Jabón espesante:	Litio	Litio	Litio	Litio	Litio	Calcio	Litio - Calcio	Litio
Viscosidad a 40°C:	100 cSt	200 cSt	180 cSt	190 cSt	200 cSt	88 cSt	260 cSt	32 cSt

- | | | | | | | | |
|---|---|---|---|---|--|---|---|
| <p>Propiedades:</p> <ul style="list-style-type: none"> Buena bombeabilidad. Elevada estabilidad estructural. Óptimo nivel antidesgaste y antifricción. Aplicable en un amplio rango de velocidades y temperaturas. Insoluble y resistente al lavado con agua. Capacidad antioxidante, anticorrosiva y antiherrumbre. | <p>Propiedades:</p> <ul style="list-style-type: none"> Muy buena bombeabilidad. Buenas características antifricción, antidesgaste y de extrema presión. Miscible con la mayoría de los demás espesantes de otras grasas. Excelente estabilidad mecánica. Excelente adhesión a superficies metálicas. Buena estabilidad térmica. No contienen plomo u otros metales pesados. | <p>Propiedades:</p> <ul style="list-style-type: none"> Muy buena bombeabilidad. Buenas características antifricción, antidesgaste y de extrema presión. Miscible con la mayoría de los demás espesantes de otras grasas. Excelente estabilidad mecánica. Excelente adhesión a superficies metálicas. Buena estabilidad térmica. No contienen plomo u otros metales pesados. | <p>Propiedades:</p> <ul style="list-style-type: none"> Muy buena bombeabilidad. Buenas características antifricción, antidesgaste y de extrema presión. Miscible con la mayoría de los demás espesantes de otras grasas. Excelente estabilidad mecánica. Excelente adhesión a superficies metálicas. Buena estabilidad térmica. No contienen plomo u otros metales pesados. | <p>Propiedades:</p> <ul style="list-style-type: none"> Muy buena bombeabilidad. Buenas características antifricción, antidesgaste y de extrema presión. Miscible con la mayoría de los demás espesantes de otras grasas. Excelente estabilidad mecánica. Excelente adhesión a superficies metálicas. Buena estabilidad térmica. No contienen plomo u otros metales pesados. | <p>Propiedades:</p> <ul style="list-style-type: none"> Gran estabilidad estructural. Buena bombeabilidad. Insoluble al agua. | <p>Propiedades:</p> <ul style="list-style-type: none"> Amplio rango de temperaturas de utilización. Buena bombeabilidad a baja temperatura. Gran adherencia y elevada estabilidad mecánica estructural. Moderada resistencia al lavado. Bajo coeficiente de fricción. Elevados niveles anti-desgaste y extrema presión. No promueve el centrifugado ni la canalización. Excelente capacidad antiherrumbre, anticorrosiva y antioxidante. | <p>Propiedades:</p> <ul style="list-style-type: none"> Buena fluidez. Resistente al goteo o escurrimiento por altas temperaturas. Muy buenas características de extrema presión, antioxidante, anticorrosivo y antiherrumbre. Óptima bombeabilidad a bajas temperaturas. |
|---|---|---|---|---|--|---|---|



Nivel de rendimiento



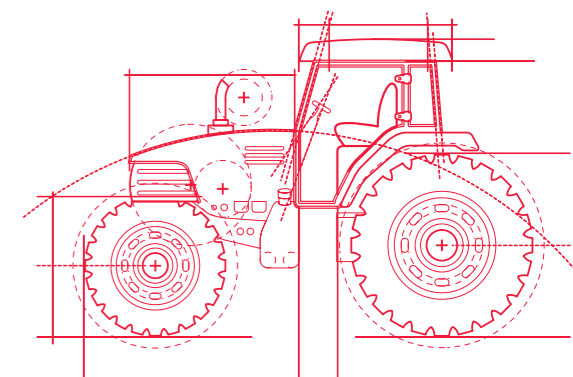
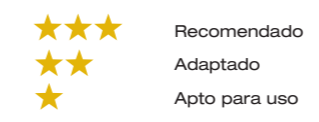
Color de la grasa



Rango de temperatura de operación



Total recomendaciones



ACME
DISTRIBUIDORA MAYORISTA

